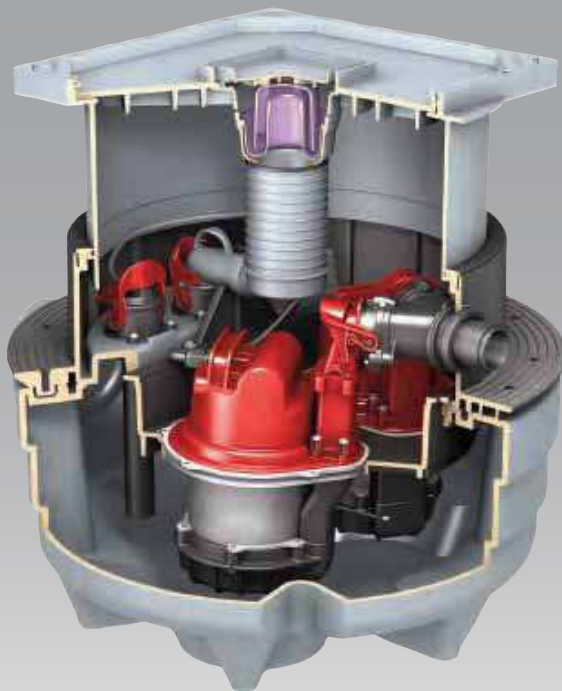


# Handleiding voor montage, bediening en onderhoud

## KESSEL - afvalwaterstation *Aqualift F Compact* voor inbouw in de grondplaat voor fecaliënvrij en fecaliënhoudend afvalwater

Bestelnr. 28701 (Mono), 28704 (Duo)



Afb. toont art.-nr. 28704

### Productvoordelen

- Voor inbouw in de grondplaat
- Veiligheid door schakeltoestel met SDS functie (zelfdiagnosesysteem)
- Druksensor voor veilige opname van vulstanden
- Dichtflens voor inbouw in WU beton (wit bad)
- Geïntegreerde afvoerfunctie
- Toerustbaarheid van Mono op Duo installatie
- Gecodeerde stekerverbinding voor eenvoudigste montage



Installatie     Inbedrijfstelling     Inwerking

De installatie werd uitgevoerd door uw vakbedrijf:

Naam/Handtekening

Stempel vakbedrijf

Techn. wijzigingen voorbehouden

## Veiligheidsinstructies

De in deze gebruiksaanwijzing aanwezige veiligheidsinstructies, die voor montage, werking, onderhoud en reparatie van het aggregaat in acht moeten worden genomen zijn met de volgende symbolen gekenmerkt:



Algemeen gevarensymbool volgens ISO 3864-B-3-1 voor kenmerking van gevaren voor personen.



Gevarensymbool volgens ISO 3864-B-3-6 voor waarschuwing voor elektrische spanning.

Attentie

Dit woord kenmerkt veiligheidsinstructies, waarvan het niet in acht nemen gevaren voor de machine en de functie ervan kan veroorzaken.

Deze bedieningshandleiding moet permanent aan de installatie voorhanden zijn.

Geachte klant,

wij verheugen ons, dat u een product van KESSEL heeft gekozen.

De complete installatie werd voor het verlaten van de fabriek aan een strenge kwaliteitscontrole onderworpen. Controleert u echter niettemin onmiddellijk, of de installatie compleet en onbeschadigd bij u werd afgeleverd. In het geval van transportschade, dient u contact op te nemen met uw leverancier.

Voor montage en inbedrijfstelling van het KESSEL afvalwaterstation Aqualift F Compact dient deze montage- en bedieningshandleiding aandachtig te worden gelezen.

KESSEL AG

## **Algemene veiligheidsvoorzorgen**

Bij installatie, werking, onderhoud of reparatie van de installatie dienen de ongevalpreventievoorschriften, de relevante normen en richtlijnen alsook de voorschriften van de plaatselijke energiebedrijven in acht te worden genomen.

## **Personeelkwalificatie en -opleiding**

Het personeel voor bediening, onderhoud, inspectie en montage dient over de overeenkomstige kwalificatie voor deze werkzaamheden te beschikken.

Verantwoordelijkheidsbereik, bevoegdheid en controle van het personeel moet door de exploitant nauwgezet geregeld zijn. Als het personeel niet over de vereiste kennis beschikt dient dit te worden geschoold en opgeleid. Dit kan, indien vereist, in opdracht van de exploitant van de installatie door de fabrikant/leverancier gebeuren. Bovendien moet de exploitant ervoor zorgen, dat de inhoud van de gebruiksaanwijzing door het personeel volledig wordt begrepen. Daarvoor dient er een gedocumenteerde inwerking te gebeuren.



## **Gevaar door elektrische spanning**

Deze installatie bevat elektrische spanningen en bestuurt draaiende mechanische installatiedelen. Bij niet in acht neming van de bedieningshandleiding kan er aanzienlijke materiële schade, lichamelijk letsel of kunnen zelfs dodelijke ongevallen het gevolg zijn. Voor alle werkzaamheden aan de installatie dient deze veilig van het stroomnet te worden afgekoppeld. Hoofdschakelaar en zekeringen moeten worden uitgeschakeld, d.w.z. spanningsvrij geschakeld en tegen opnieuw inschakelen beveiligd. Als er alleen zekeringen voorhanden zijn, moeten deze uit-geschakeld worden en met een bordje worden voorzien, zodat derden de hoofdzekering niet opnieuw kunnen inschakelen. Voor alle elektrische werkzaamheden aan de installatie geldt de VDE 0100. De installatie moet via een lekstroom veiligheidsvoorziening (RCD) met een berekende lekstroom van  $< 30\text{mA}$  verzorgd worden. Het schakeltoestel staat onder spanning en mag niet geopend worden. Alleen elektriciens mogen werkzaamheden aan elektrische voorzieningen uitvoeren. Het begrip elektricien is in de VDE 0105 gede-finieerd. Er moet voor gezorgd worden, dat de elektrische kabels en alle andere elektrische installatiedelen in een onberispelijke toestand verkeren. Bij beschadiging mag de installatie in geen geval in werking worden gesteld resp. moet onmiddellijk worden uitgeschakeld. Elektrische kabels zo leggen, dat zij niet geknikt worden en trekcontlast zijn.



## **VVerbrandingsgevaar voor handen en vingers**

Delen van de installatie kunnen gedurende de werking een hoge temperatuur ontwikkelen.



### **Gevaar voor letsels aan handen en vingers**

De pompen zijn uitgerust met uitwendige snijvoorziening. Door hun functie veroorzaakt is hier geen veiligheidsvoorziening voorhanden. Ga daarom niet in de gevaarzone van draaiende delen staan resp. houd steeds voldoende veiligheidsafstand. Grijp niet in het snijwiel- of aanzuigbereik van de pomp. Werkzaamheden aan de pomp mogen alleen uitgevoerd worden, als de stroom uitgeschakeld is en bewegende delen niet meer draaien. De pomp alleen in ingebouwde toestand in gebruik nemen. Bij de inbouw van de pomp bestaat er knelgevaar. Bij onderhouds- en reparatiewerkzaamheden op scherpe kanten letten.



### **Gevaar door grote gewichten / stabiliteit van installatiedelen**

De pomp alleen aan de draaggreep, niet aan de kabel vastnemen en langzaam in de voorziene opening neerlaten. De onderdelen mogen alleen overeenkomstig voorzichtig aangeheven resp. gemonteerd worden.



### **Gevaar voor de gezondheid / persoonlijke veiligheidsuitrusting**

De afvalwaterinstallatie transporteert fecaliënhoudend afvalwater, dat voor de gezondheid schadelijke stoffen kan bevatten. Bij alle werkzaamheden aan de installatie moet er op gelet worden, dat er geen direct contact tussen afvalwater of daardoor vervuilde installatiedelen en ogen, mond of huid plaatsvindt. Bij een direct contact dient de betroffen plaats op het lichaam onmiddellijk grondig te worden gereinigd en evt. ontsmet. Bovendien kan de atmosfeer in het schachtsysteem onder omstandigheden schadelijk voor de gezondheid werken.

### **Inschakelen/in bedrijf stellen van de pomp**

Controleer voor het gebruik de omstandigheden ter plaatse.

- Droogloop en slurpwerking moeten worden uitgesloten.  
De machine mag nooit droog of slurpend lopen, d.w.z. snijvoorziening, loopwiel en pompkast moeten altijd tot de minimum dompeldiepte onder staan.

# Inhoudsopgave

<b>Sicherheitshinweise</b>			<b>Pagina 98-100</b>
<b>1. Algemeen</b>	1.1	Toepassing	Pagina 102
	1.2	Installatiebeschrijving	Pagina 102
<b>2. Inbouw</b>	2.1	Inbouw in de grondplaat	Pagina 103
	2.2	Verdiepte inbouw in de grondplaat	Pagina 103
	2.3	Aansluitingen	Pagina 104
	2.3.1	Zijdelingse toevoeraansluiting	Pagina 104
	2.3.2	Afvoeraansluiting	Pagina 104
	2.3.3	Drukaansluiting	Pagina 104
	2.3.4	Lege kabelkanaalaansluiting	Pagina 105
	2.3.5	Ontluchtingsleiding	Pagina 105
	2.4	Inbouw van de pomp/ Afdichtvlakken invetten	Pagina 106
	2.5	Inbouw in drukkend water	Pagina 107
	2.6	Inbouw met verlengstuk	Pagina 108
	2.7	Geluidwering	Pagina 108
	2.8	Inbouwvoorstel	Pagina 108
<b>3. Inbedrijfstelling</b>			<b>Pagina 108</b>
<b>4. Reiniging / Onderhoud</b>	4.1	Uitbouw van de pomp	Pagina 109
	4.2	Onderhoud	Pagina 109
	4.3	Onderhoud van de geïntegreerde terugslagklep	Pagina 109
	4.4	Inbouw van de pomp	Pagina 109
	4.5	Controle druksensor	Pagina 109
	4.6	Controle optische sonde	Pagina 109
<b>5. Technische gegevens</b>	5.1	Maattekeningen	Pagina 110
	5.2	Vermogensdiagram	Pagina 111
	5.3	Elektrische parameters	Pagina 111
<b>6. Hulp bij storingen</b>			<b>Pagina 112</b>
<b>7. Toebehoren/Reserveonderdelen</b>			<b>Pagina 113</b>
<b>8. Garantie</b>			<b>Pagina 114</b>
<b>9. Conformiteitsverklaring</b>			<b>Pagina 115</b>
<b>10. Overgaveprotocol voor de exploitant</b>			<b>Pagina 117</b>
<b>11. Overgaveprotocol voor de monterende onderneming</b>			<b>Pagina 119</b>

# 1. Algemeen

## 1.1 Toepassing

Fecaliënhoudend en fecaliënhoudend afvalwater, dat onder het opstuwniveau ontstaat, kan met dit afvalwaterstation worden verwijderd. Daarvoor moet er altijd met voldoende water gespoeld worden, d.w.z. geen “spartoets” bij wc’s gebruiken.

### Attentie

Het Kessel afvalwaterstation Aqualift F Compact mag alleen voor het afpompen van huishoudelijk of fecaliënhoudend afvalwater, maar niet voor brandbare of explosieve vloeistoffen gebruikt worden.

De installatie mag alleen voor het fijnmaken en transport van fecaliën, toiletpapier en huishoudelijk afvalwater worden gebruikt. De vrijwaring omvat geen schade aan het toestel, die ontstaan is door het fijnmaken van vreemde voorwerpen zoals bv.: compressen, tampons, wattenstaafjes, condoms, vochtige doeken, scheermesjes, watten, schuurdoeken, sponsen, plasticzakjes, windels of andere objecten. De installatie is uitsluitend geschikt voor het afpompen van huishoudelijk afvalwater. Alle andere vloeistoffen zoals bv. oplosmiddelen mogen niet gepompt worden. Er wordt aangeraden, om de meegeleverde waarschuwingsticker (afb. 1) op een goed zichtbare plaats aan te brengen, om foutief gebruik te verhinderen.



Afb. 1

Condenswater uit calorische waardetoestellen moet voldoende verdund of geneutraliseerd worden.

## 1.2 Installatiebeschrijving

Het KESSEL afvalwaterstation Aqualift F Compact bestaat uit de pompkast met terugslagklep en flensaansluiting, een telescopisch opzetstuk en een betegelbare afdekplaat (klasse K3) van kunststof met afvoerfunctie. Voor de verdiepte inbouw in de grondplaat kan extra nog een verlengstuk (art.-nr. 83071) geleverd worden. Voor de installatie van de drukleiding raden wij de inbouw van een afsluitschuif aan.



## 2. Inbouw

### Attentie

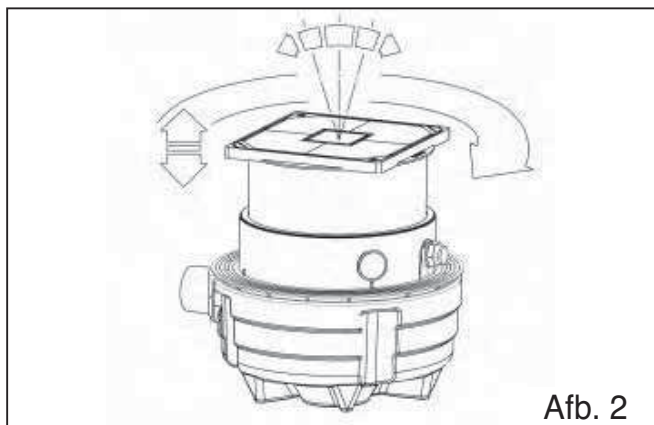
Het schakeltoestel vorstvrij en droog opstellen. De stekkers van pomp en sensoren mogen gedurende de inbouw- en montagetijd niet in water worden gedompeld. Bij overstromingsgevaar het schakeltoestel in tegen overstroming beveiligd bereik monteren. Voor de inbouw van het KESSEL afvalwaterstation Aqualift F Compact moeten alle onderdelen op transportschade gecontroleerd worden.

### 2.1 Inbouw in de grondplaat

De pomptank moet op een schoonheidslaag horizontaal uitgelijnd worden.

De bijgevoegde profiellippendichting in de sleuf van het tussenstuk plaatsen, invetten en het opzetstuk monteren. Door het telescopisch opzetstuk kan het KESSEL afvalwaterstation Aqualift F Compact traploos aan de voorhanden inbouwdiepte worden aangepast. Vloerneigingen tot 5° kunnen gecompenseerd worden. Een uitlijning van de afdekking, bv. aan het tegelraster is mogelijk (zie afb. 2).

Eventueel moet in het opzetstuk in het bereik van de kabeldoorvoer een uitsparing worden aangebracht (afb. 3).



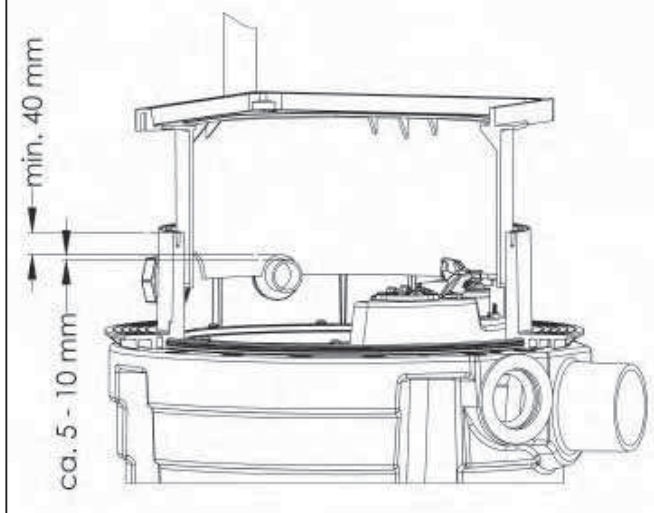
Afb. 2

### Attentie

Voor het ingieten in het betonbed:

- zitting van de profiellippendichting controleren.
- Dichtheid van alle gesloten buisleidingen controleren.
- Opzetstuk uitlijnen

Afb. 3



### 2.2 Afvalwaterstation Aqualift F Compact voor de verdiepte inbouw in de grondplaat

(met verlengstuk art.-nr. 83071)

Naargelang de inbouwdiepte kunnen één of twee verlengstukken worden geplaatst tussen opzet- en tussenstuk. De betreffende dichtingen moeten overeenkomstig worden ingevet.

Om onderhoudsredenen mag de voet van de installatie niet dieper dan 80 cm onder de afgewerkte vloer liggen. Voor een diepere montage is de montage in het KESSEL schachtsysteem aanbevolen.

#### Inbouw van afdekkingen met kiesbaar oppervlak:

Bij de afdekkingen met kiesbaar oppervlak bestaat de mogelijkheid, om door de klant tegels of natuurstenen te laten leggen en deze daardoor aan de vloerbekleding van de kamer aan te passen. Voor het leggen van de tegels zijn bv. producten van PCI geschikt. Om een probleemloze verwerking en hechting te bereiken raden wij de volgende handelingswijze aan:

#### Tegels leggen:

Grondverven van de afdekplaat met bv. PCI Flächengrund 303. Na overeenkomstige verluchtingstijd de tegels leggen, bv. met PCI Flexmortel. Deze legwijze is vooral bij dunnere tegels geschikt, omdat een spateling op de vereiste hoogte kan worden uitgevoerd. Tegels

## 2. Inbouw

leggen bv. met PCI Silcoferm S (zelfhechtende siliconen). Daarmee kan precies voor dikkere tegels een dun lijmbed gerealiseerd worden.

### Natuursteen leggen:

(marmer, graniet, agglomarmarmer)

Grondverven van de afdekplaat met PCI Flächengrund 303, leggen van de natuursteenplaten met PCI Carrament of Carraferm. Leggen van de natuursteenplaten met bv. PCI Carraferm (speciale natuursteensiliconen).

### 2.3 Aansluitingen

#### 2.3.1 Zijdelingse toevoeraansluiting

Door de fabriek is een aansluiting DN 100 voorhanden. De toevoerleiding moet met een verval van minimum 2% gelegd worden.

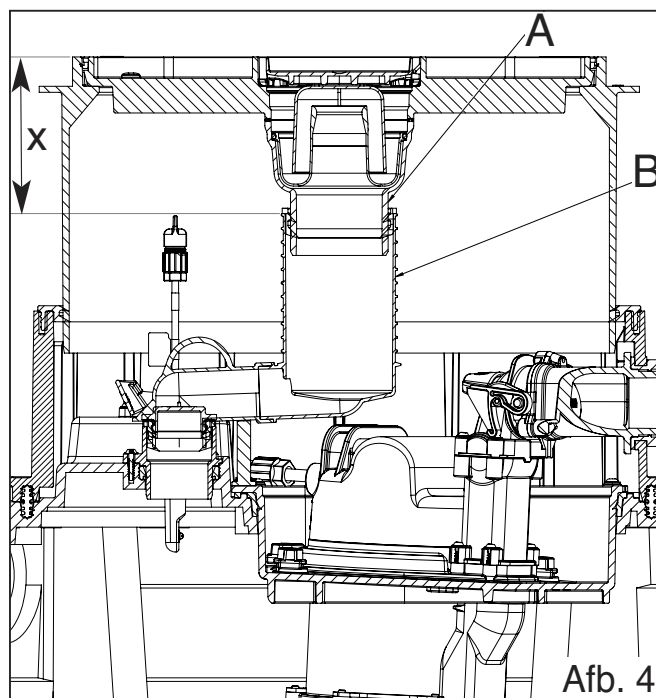
#### Attentie

Tank niet aanboren. Door ondeskundig aanboren kan de installatie onherstelbaar beschadigd worden (afb. 4)

#### 2.3.2 Afvoeraansluiting

De afvoeraansluiting kan eerst gelegd worden, als de pomp werd ingebouwd (zie 2.4). De verbinding van de afvoerfunctie aan de verzameltank gebeurt met de bijgevoegde afvoeraansluiting. De afvoeraansluiting in de voorhanden opening geleiden en met de eenhandsnellsluiting vergrendelen. Bij gebruik van een dagwaterdichte afdekplaat (toebehoren) moet de opening door de meegeleverde sluitdop afgesloten worden.

Naargelang de inbouwdiepte (insteekdiepte van het opzetstuk) moet de afvoeraansluiting op de betreffende maat ingekort worden (zie afb. 4) of met HT buis DN 70 verlengd worden, als een verdiepte inbouw met verlengstuk (art.-n. 83071) vereist is.



$x < 115 \text{ mm}$  → inkorten van de toevoeraansluiting met het verschil.

$x > 120 \text{ mm}$  → verlengen van de toevoeraansluiting met buis DN 70.

A) max. 15 mm inkorten

B) max. 100 mm inkorten

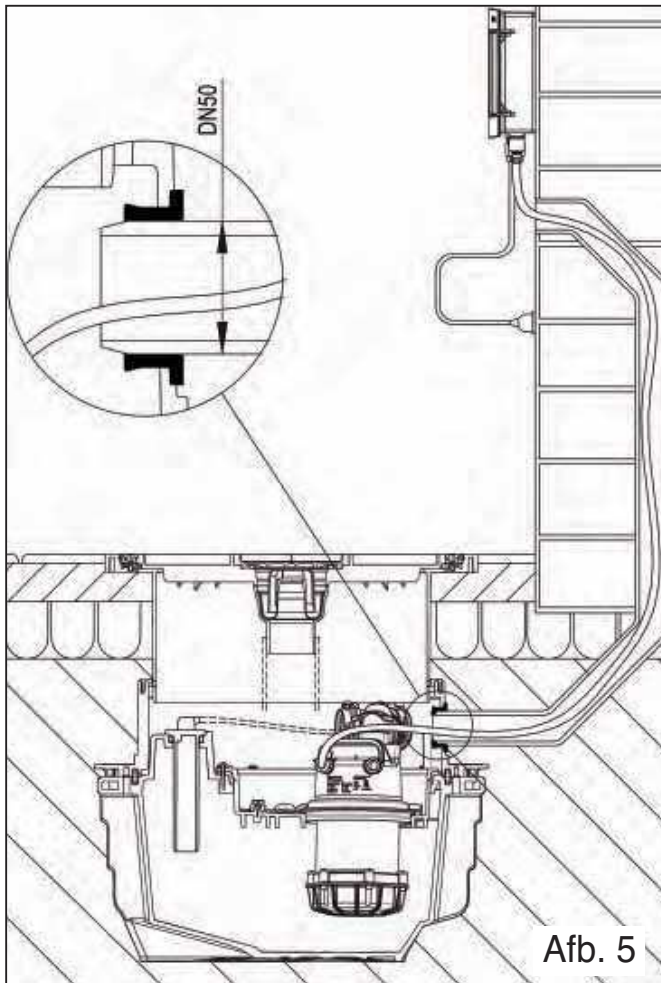
#### 2.3.3 Drukaansluiting

Drukaansluiting: 1 1/2" uitwendige draad

De drukleidingset (art.-nr. 28 040) bevat een 5 m drukleidingslang DA 40 en een adapter met wartelmoer. Alternatief kan een drukbuis DA 40 voor de PVC lijmverbinding gebruikt worden. De drukleiding moet met een opstuwbochtstuk boven het plaatselijk vastgelegde opstuwniveau worden geleid en onmiddellijk achter het opstuwbochtstuk te worden uitgebreid en daarna op een (min. DN 70) geventileerde basis- of verzamelleiding worden aangesloten. Drukloze buisaansluitingen (bv. HT buis) zijn voor drukleidingen niet toegelaten. Als de drukbuis in de grondplaat wordt gelegd, dient deze door geschikte maatregelen van het bouwwerk te worden afgekoppeld. Daardoor wordt geluidsoverdracht in het bouwwerk evenzeer vermeden als de lastoverdracht in de installatie (breukgevaar van aansluitingen).



## 2. Inbouw



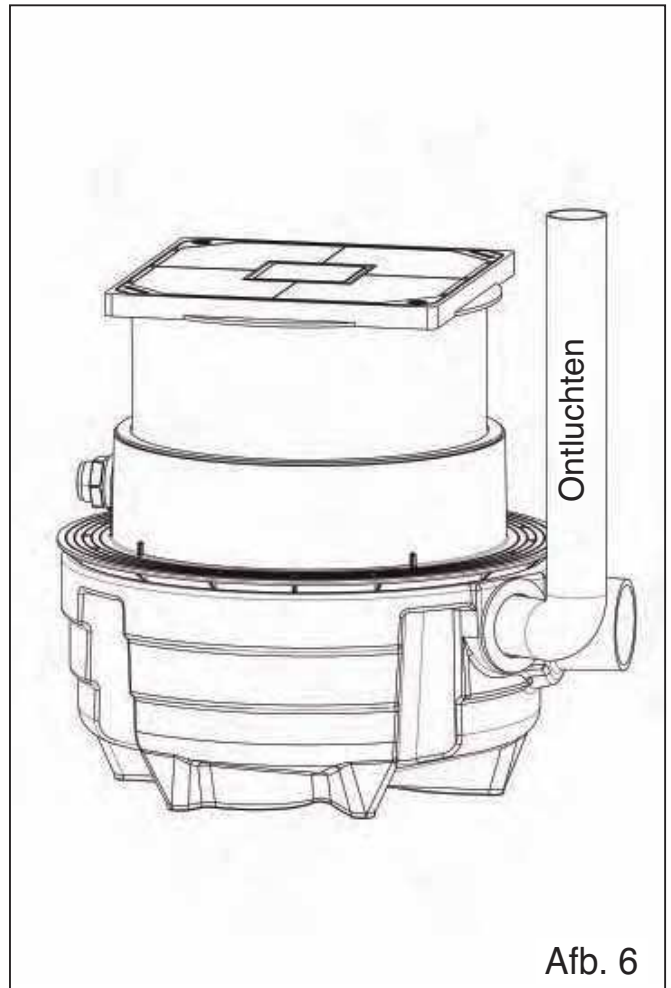
Afb. 5

### 2.3.4 Lege kabelkanaalaansluiting

Voor de aansluiting van de elektrische leidingen en de luchtslang voor de druksensor dient de klant een lege kabelkanaalbuis DN 50 te voorzien (afb. 5). Het lege kanaal kan in de in het tussenstuk voorziene kabeldoorvoer aangesloten worden. Om condenswater te vermijden mag de lege kabelbuis niet luchtdicht afgesloten worden.

#### Attentie

De luchtslang moet continu stijgend worden gelegd om ontstaan van condensaat en daaruit resulterende functiestoringen te vermijden. Voor eenvoudigere installatie raadt KESSEL aan, om met 2 x 45° bochten te werken.



Afb. 6

### 2.3.5 Ontluchtungsleiding

Een separate ontluchtungsleiding moet absoluut worden voorzien.

De ontluchtungsleiding brengt de drukcompensatie naar de openlucht tot stand. Zij moet min. in DN 70 uitgevoerd worden. Om geurbelasting te vermijden moet de ontluchtungsleiding over het dak worden geleid. Positie van de ontluchtungsleiding aan de installatie (zie afb. 6).

Aan de installatie is door de fabriek een ontluchtungs aansluiting voorhanden.

Optioneel kan met een overgang DN 70/ 100 (art.-nr. 27602) op een ontluchtungsleiding DN 100 worden uitgebreid.

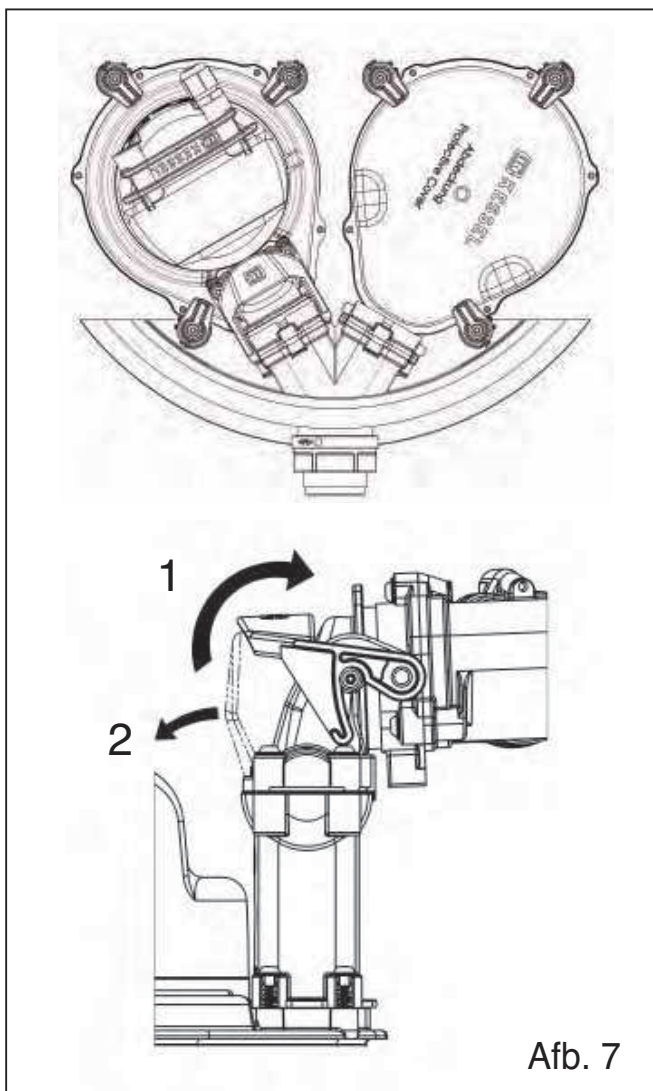
## 2. Inbouw

### 2.4 Inbouw van de pomp/Dichtvlakken in- vetten:

Ter bescherming tegen transportschade worden de elektronische componenten afzonderlijk verpakt. Voor montage van deze componenten, de pomp in de pompplaat plaatsen en met de drie vergrendelingslippen (veiligheidshendels) fixeren. De zwenkaansluiting met de eenhandsnellsluiting fixeren en vergrendelen (afb. 7). Een reserve-lengte van de aansluitkabel (1 m) leggen, om voor onderhoudsdoeleinden de pomp uit te heffen en op de tegels te kunnen plaatsen.

#### Attentie

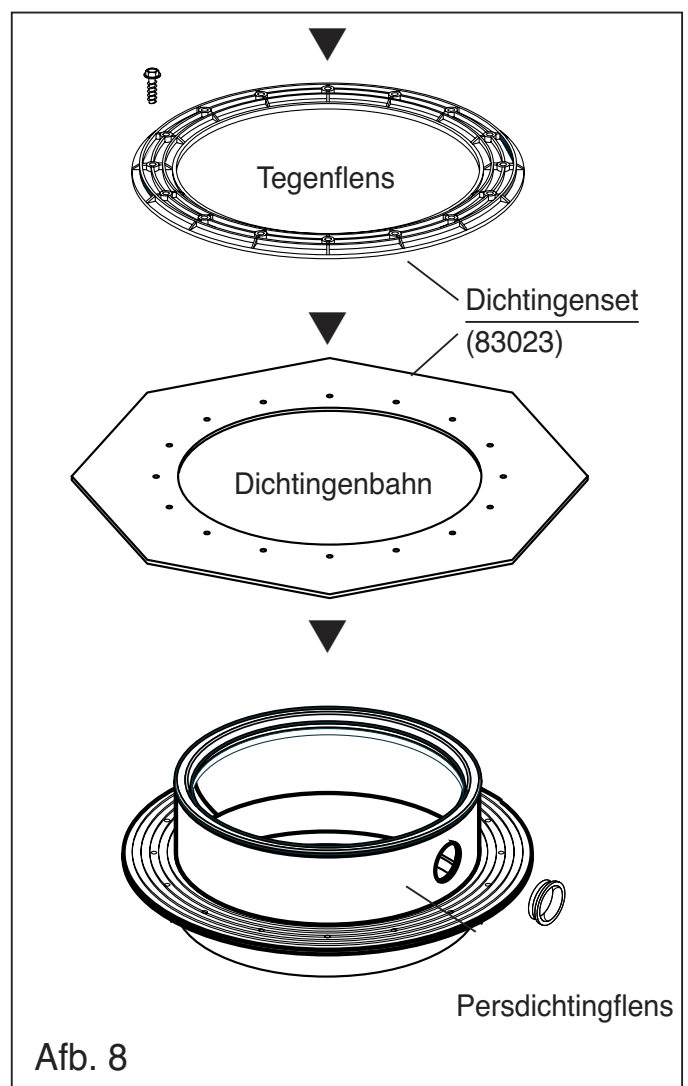
Controleer na de inbouw of de pomp vast zit en gefixeerd is.



De transparante slang van de reeds gemonteerde druksensor door het lege kabelkanaal trekken. Op een knikvrije en permanent stijgende legging moet gelet worden. Bovendien moet de optische sonde (alarmgever) in de daarvoor voorziene opening gemonteerd worden. Daarvoor moet de lila sluitdop verwijderd worden. Na aansluiting van de kabels en de drukslang aan het besturingstoestel en tot stand brengen van de netaansluiting is de installatie klaar voor gebruik.

#### Attentie

Voor aansluiting van de kabels moeten de instructies in de montage- en bedienings-handleiding van het schakeltoestel in acht worden genomen.



## 2. Inbouw

### 2.5 Inbouw in drukkend water (dichtingenset art.-nr. 83023)

Bij de inbouw in drukkend water, dient de flens als vereist afdichtingniveau voor een wit of zwart bad (zie afbeelding 9,10).

Hiervoor wordt tussen de flens van de installatie en de KESSEL tegenflens een afdichtingbaan geklemd (afb. 8). Tegenflens en schroeven zijn als toebehoren verkrijgbaar.

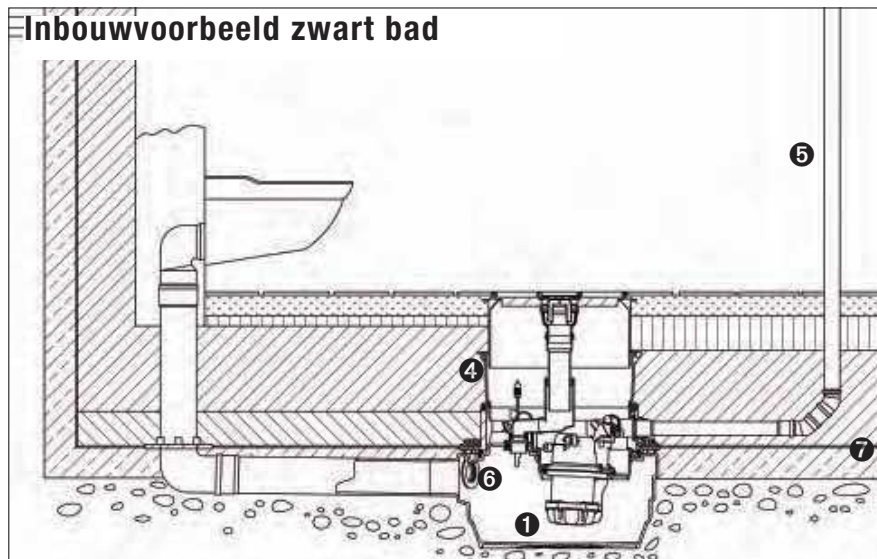
#### 2.5.1 Inbouw in een zwart bad

Hier kan de door de klant gelegde afdichtingbaan direct tussen flens en tegenflens geklemd worden.

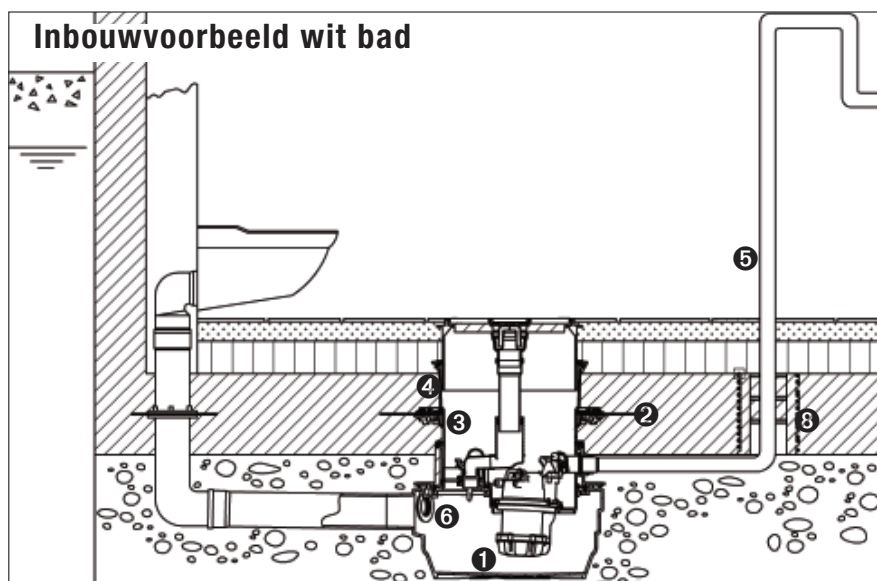
#### 2.5.2 Inbouw in een wit bad

Voor dit geval dient de meegeleverde elastomere sperbaan (optioneel), waarbij de doorvoeren van de schroeven af fabriek zijn ingestanst, tussen flens en tegenflens worden geschroefd. Voor montage van de tegenflens moet de druksteun gemonteerd worden. Na vastschroeven van de tegenflens moet de druksteun weer gemonteerd worden. Aanhaken van de wartelmoer met 10 Nm.

Indien vereist is, om het waterdichte betonbad voor de aansluiting van toevoeren, lege kabelkanalen, enz. te doorbreken, dan moeten deze boorgaten ook weer waterdicht worden gemaakt.



Afb. 9



Afb. 10

### Principeschets

- ① KESSEL-afvalwaters-tation *Aqualift F Compact*
- ② Seal Art.-Nr. 83023
- ③ Uitbreiding Art. Nr. 83071
- ④ Uitbreiding Art. Nr. 83070
- ⑤ Drukleiding
- ⑥ Vent line verbinding
- ⑦ Afdichting ter plaatse
- ⑧ Duct voor waterdichte beton



## 2. Inbouw / 3. Inbedrijfstelling

### 2.6 Inbouw met verlengstuk

Met het verlengstuk (art.-nr. 83071) is de flenshoogte individueel instelbaar. Het opzetstuk moet evt. op de vereiste hoogte worden ingekort. De minimum insteekdiepte volgens afb. 3 moet in acht worden genomen. Evenzeer de max. inbouwdiepte zoals onder 2.2 beschreven.

### 2.7 Geluidwering

Voor een betere geluidwering moeten basistank en drukleiding van de betonplaat geluidsontkoppeld worden ingebouwd. Voor hogere eisen aan de geluidwering neemt u a.u.b. contact op met KESSEL.

### 2.8 Inbouwvoorstel

### 3. Inbedrijfstelling

#### Attentie

De inbedrijfstelling mag alleen door deskundig personeel gebeuren.

Voor de inbedrijfstelling:

- toevoerleidingen spoelen/reinigen
  - verzameltank spoelen/reinigen
  - alle verbindingen op dichtheid controleren
  - instructies van de inbouw- en bedienings-handleiding van het schakeltoestel controleren
  - de tank met water opvullen en de functie van de druksensor controleren.
  - punt 4 van deze handleiding in acht nemen.
- Na aansluiting van het schakeltoestel is de installatie klaar voor ingebruikname.



- ① KESSEL afvalwaterstation Aqualift F Compact
- ② Dichtingsset voor WU beton
- ③ Drukleidingset met flexibele drukleidingslang
- ④ Ontluchting over dak
- ⑤ Drukbuisset achter opstuwbocht onmiddellbaar op min. DN 70 uitbreiden
- ⑥ Verlengstuk met flens

art.-nr. 28701  
art.-nr. 83023  
art.-nr. 28040

art.-nr. 83071

## 4. Reiniging en onderhoud

### Attentie

Voor alle werkzaamheden aan de pomp **NETSTEKKER UIT-TREKKEN!**

Neem daarbij de veiligheidsinstructies van hoofdstuk 1 in acht. Voor ieder onderhoud moet de voedingstank leeggepompt worden om een uitdrukken van afvalwater te vermijden.

### 4.1 Uitbouw van de pomp

Door losmaken van de eenhandsnelsluiting en de drie veiligheidshendels kan de pomp snel en zonder gereedschap uitgenomen worden. De terugslagklep in de aansluiting van de tank verhindert, dat afvalwater, dat zich nog in de afvoerleiding (drukleiding) bevindt, in de installatie terugvloeit (afb. 7).

### 4.2 Onderhoud

Voor alle werkzaamheden aan de pomp is het aangeraden, om de pomp uit de installatie te heffen en aan een grove reiniging te onderwerpen. Andere taken dan beschreven mogen niet worden uitgevoerd. Het onderhoud moet altijd door deskundig personeel uitgevoerd worden. Reparaties mogen uitsluitend door de fabrikant worden uitgevoerd.

### Algemeen onderhoud

Volgens DIN 12056 moet een onderhoud door een deskundige (vakfirma) worden uitgevoerd:

Bij eengezinshuizen/appartementen moet het onderhoud na 6 maanden uitgevoerd worden. Bij nijverheidsgebouwen moet het onderhoud na 3 maanden uitgevoerd worden. Er moet een zichtcontrole van alle installatiedelen uitgevoerd worden. De installatie moet op afzettingen en slijtage gecontroleerd worden.

Bij de volgende delen is eveneens een zichtcontrole uit te voeren, eventueel moeten installatiedelen van afzettingen worden gereinigd:

- snijvoorziening
- ontluchtingsopening
- drukaansluiting
- druksensor
- verzamel tank

### 4.3 Onderhoud van de geïntegreerde terugslagklep

De pomp uitnemen. Het water, dat nog in de drukleiding is, door even openen van de terugslagklep in de tank laten terugvloeien. Na de uitbouw van het koppelingsstuk (losschroeven van de schroeven) kan de terugslagklep uitgenomen en gereinigd worden.

Op deze wijze is ook een ongehinderde toegang om de drukleiding te reinigen mogelijk.

### 4.4 Inbouw van de pomp

Voor het opnieuw inbouwen alle afdichtvlakken reinigen en invetten. De pomp weer terug plaatsen zoals in hoofdstuk 2.4 beschreven.

### 4.5 Controle druksensor

De luchtslang uit de schroefverbinding losmaken. Vrije doorgang naar het schakeltoestel controleren (evt. moet condenswater verwijderd worden). Daarna de slang weer monteren. Door openen van de eenhandsnelsluiting de drukbuis losmaken. De drukbuis uit de installatie nemen en op verontreinigingen controleren.

De drukbuis in een klaarstaande waterremmer dompelen. Als de pomp door onderdompelen van de druksensor inschakelt is de functionaliteit gevestigd. Gelieve indien dit niet het geval is contact met de klantenservice op te nemen.

### Attentie

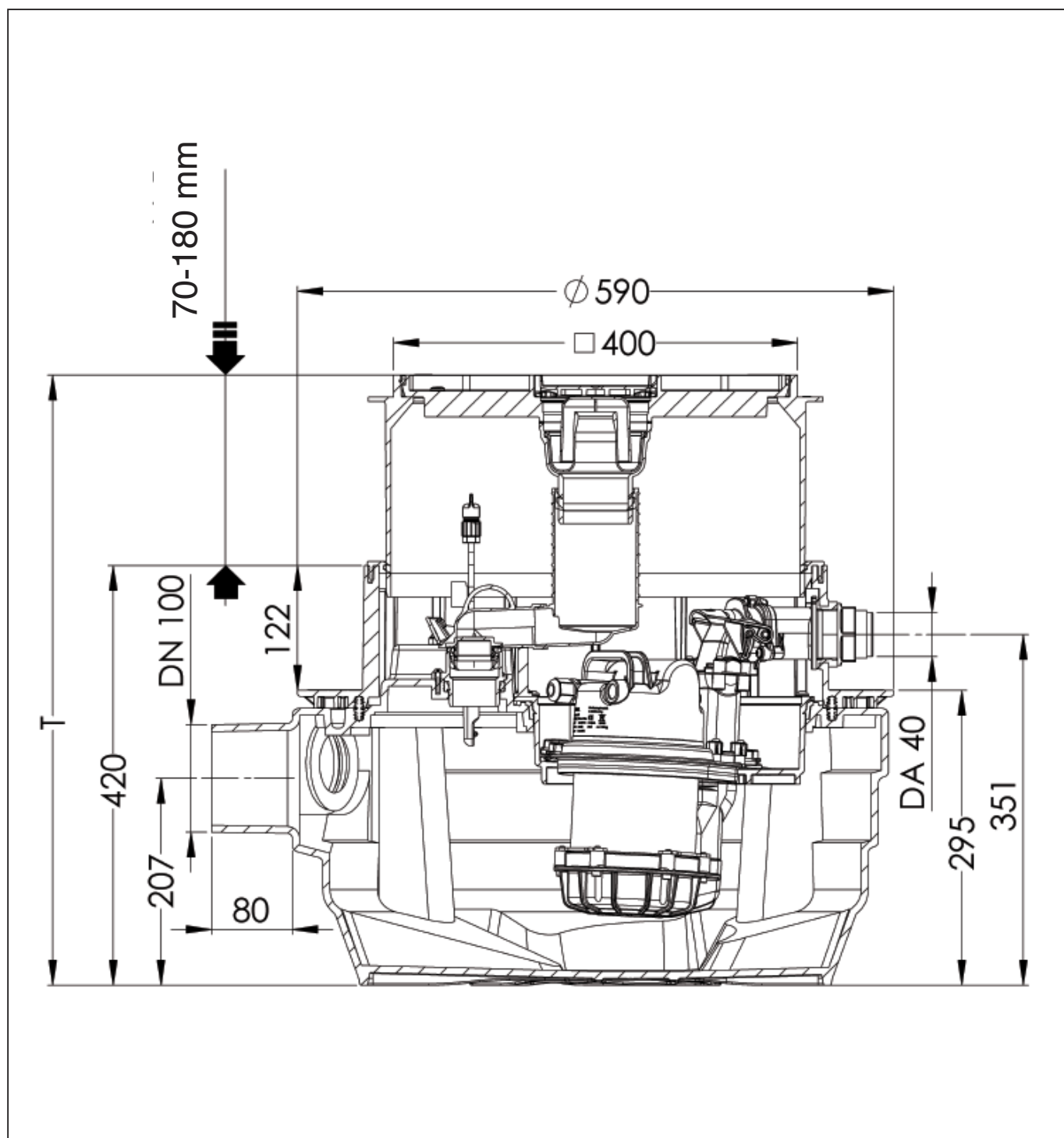
Voor de inbouw van de druksensor in de pompplaat moet het water vooraf uit de verzamel tank worden gepompt, omdat anders de schakelpunten niet correct zijn ingesteld.

### 4.6 Controle van de optische sonde

Schroeven losschroeven, sonde demonteren. De sonde in water dompelen. Als de pomp aanloopt en zowel optische als akoestische waarschuwingsvoorzieningen geactiveerd worden, is de sonde functioneel. Sonde weer monteren, schroeven aanhalen. Foutbevestiging gebeurt volgens montage- en bedieningshandleiding schakeltoestel.

## 5. Technische gegevens

### 5.1 Maattekeningen:



Afb. 12

Afvalwaterstation Aqualift F Compact ondergronds Mono en Duo met uitneembare pomp met SDS schakeltoestel (zelfdiagnosesysteem).

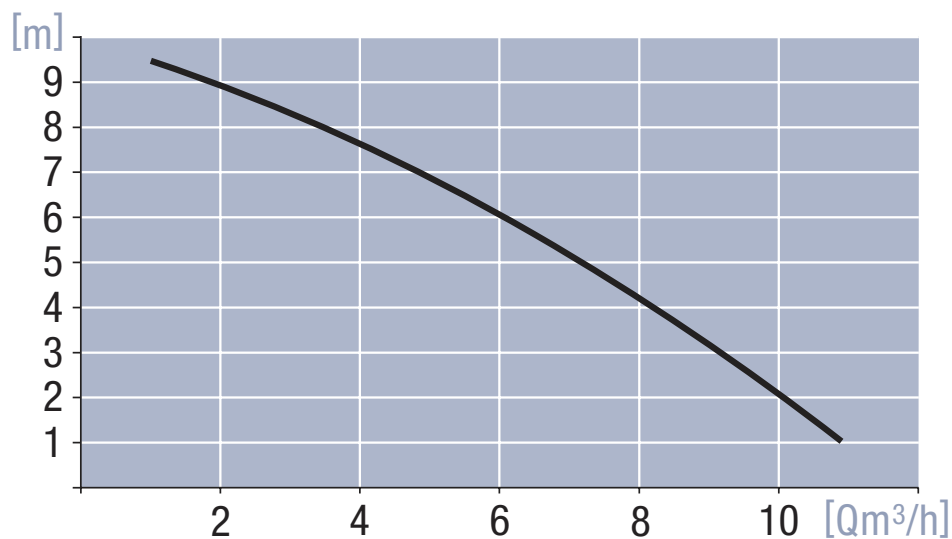
Art.-Nr. 28701 (Mono)

Art.-Nr. 28704 (Duo)



## 5. Technische gegevens

### 5.2 Vermogensdiagram



Afb. 13

#### Waarden voor KTP 1000 met snijwiel (voor afvalwaterstation Aqualift F, Aqualift F Compact, Ecolift)

Max. transportcapaciteit Q (m³/h)	1,0	2,0	3,0	4,0	5,0	6,0	7,0	8,0	9,0	10,0	10,9
Max. transportcapaciteit Q (l/sec.)	0,3	0,6	0,8	1,1	1,4	1,7	1,9	2,2	2,5	2,8	3,0
Transporthoogte H (mWS)	9,5	8,9	8,3	7,6	6,9	6,1	5,2	4,2	3,2	2,1	1,0

### 5.3 Elektrische parameters

Stroomsoort	Spanning	Stroomsterkte	Motorvermogen P1/P2	Toerental	Motorveiligheid	Bedrijfsmodus
Wisselstroom	230V	4,9A	1000 W / 620 W	2800 min <sup>-1</sup>	thermisch in de motor	S3-30%

Toegelaten omgevingstemperatuur 0 ....50° C

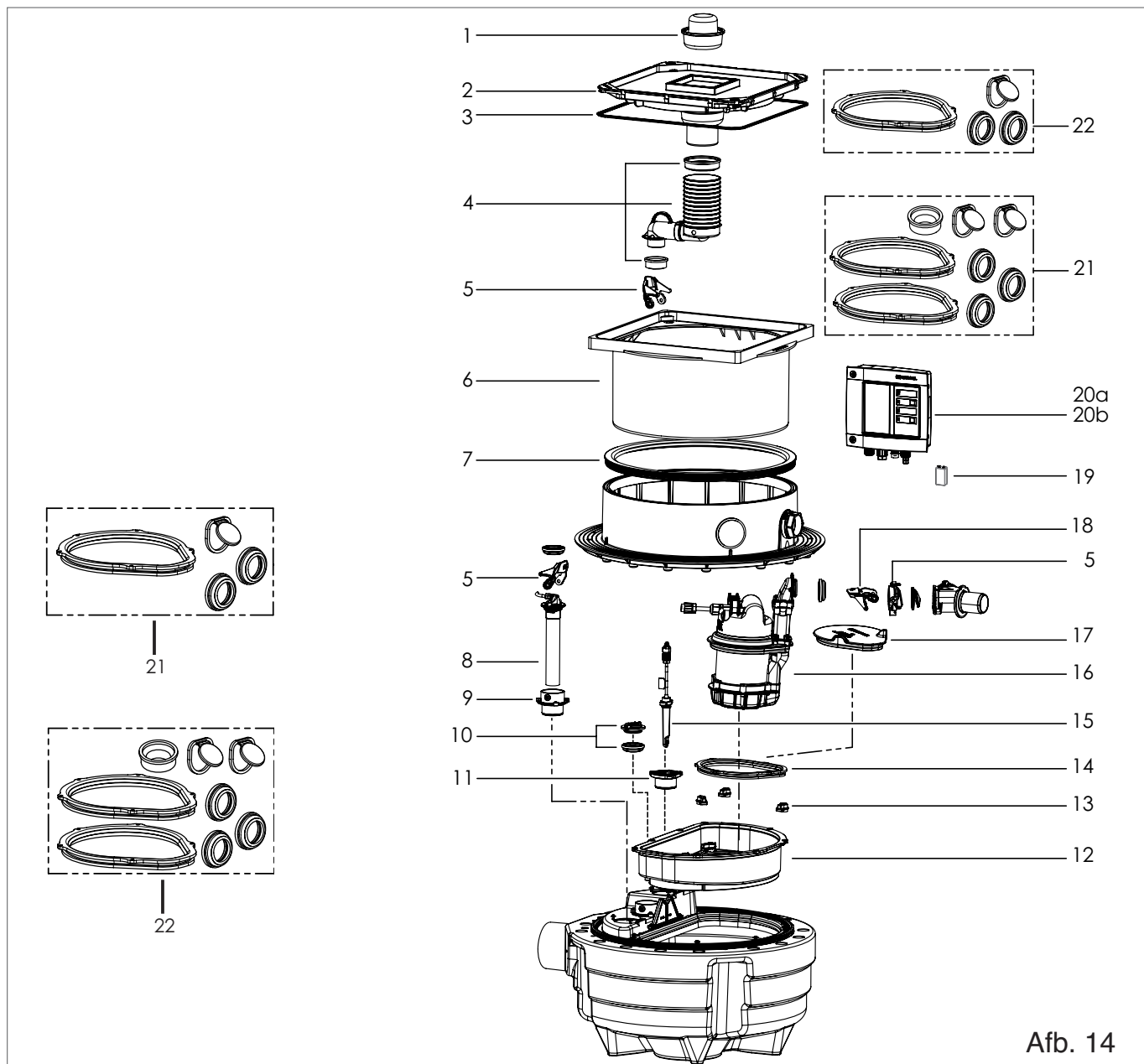
Maximale afvalwatertemperatuur kortstondig tot 40° C

Geluidsniveau: < 70 db

## 6. Hulp bij storingen

Storing	Mogelijke oorzaak	Oplossingsmaatregelen
Pomp loopt niet	<ul style="list-style-type: none"> <li>- geen netspanning voorhanden</li> <li>- Netleiding beschadigd</li> <li>- Drukbesturing defect</li> <li>- Ontluchttingsboring verstopt</li> </ul>	<ul style="list-style-type: none"> <li>- Netspanning controleren evt. zekeringenautomaat controleren</li> <li>- Reparatie alleen door KESSEL klantenservice</li> <li>- Druksensor controleren (zie 4.5) of reparatie door KESSEL klantenservice</li> <li>- Ontluchttingsboring van de pomp(en) reinigen</li> </ul>
Loopwiel blokkeert	Verontreinigingen, vaste en grove stoffen hebben zich tussen loopwiel en zuigflens vastgezet.	Reiniging van de pomp(en) (instructies onder 1.1 in acht nemen)
Verminderde transportcapaciteit	<ul style="list-style-type: none"> <li>- Slijtage van de aanzuigflens</li> <li>- Slijtage loopwiel/ snijvoorziening</li> <li>- Ontluchttingsboring verstopt</li> <li>- Drukleiding verstopt</li> <li>- Aanzuigleiding verstopt</li> </ul>	<ul style="list-style-type: none"> <li>- Reiniging van de pomp(en) aanzuigflens wisselen</li> <li>- Loopwiel uitwisselen/ snijvoorziening uitwisselen</li> <li>- Ontluchttingsleiding schoonmaken</li> <li>- Drukleiding schoonmaken</li> <li>- Aanzuigleiding schoonmaken</li> </ul>
Pomp loopt, hoewel geen toevoer voorhanden is.	<ul style="list-style-type: none"> <li>- Terugslagklep defect/ ondicht</li> <li>- Drukschakelaar verstopt</li> </ul>	<ul style="list-style-type: none"> <li>- Uitwisselen van de terugslagklep</li> <li>- Reinigen van de drukaansluiting / controle van de dichtheid van de installatiedelen</li> </ul>

## 7. Toebehoren / Reserveonderdelen



Afb. 14

Pos.	Benaming	Art.Nr.
1	Geurafsluiting	47200
2	Afdekplaat steengrijs, betegelbaar met afvoer en dichting DN 70, vanaf bj. 12/2010	83055
3	Dichting voor afdekplaat	173-145
4	Afvoeraansluiting, rubberen nippel en dichting DN 70	298-100
5	Sluithendel	157-004
6	Opzetstuk	83061
7	Profiellippendichting	850113
8	Dompelbuis met horizontale drukuitgang	28744
9	Set aansluitstuk dompelbuis/toevoer	28734
10	Dichting en sluitdeksel	298-101
11	Aansluitstuk optische sonde	28736
12	Pompplaat	415-202

Pos.	Benaming	Art.Nr.
13	Veiligheidshendel voor pomp (1 st.)	298-034
14	Dichting pompflens	28737
15	Optische sonde met 3 adapters	80888
16	Austauschpumpe KTP 1000 mit verl. drukaansluiting	28739
17	Afdekking pompopening	28732
18	Koppingsstuk pomp	298-010
19	Batterij	197-081
19a	Schakeltoestel	
19b	Mono (enkele pompinstallatie)	28730
20	Duo (dubbele pompinstallatie)	28745
21	Dichtingenset Mono	28737
22	Dichtingenset Duo	28738

## 8. Garantie

1. Indien een levering of een dienst problemen vertoont, zal KESSEL volgens u keuze het probleem verhelpen door een bijkomende levering of door de levering van een toestel zonder schade. Indien de bijkomende levering twee maal ontoereikend is om het probleem op te lossen of indien het probleem niet opgelost kan worden, heeft de klant / de opdrachtgever het recht zich aan het contract te onttrekken of zijn betaling overeenkomstig te vertragen. Het vaststellen van duidelijke schade moet meteen gebeuren, bij niet meteen zichtbare schade moet dit meteen na het ontdekken van de schade schriftelijk gemeld worden. Voor bijkomend herstel of bijkomende leveringen staat KESSEL in dezelfde mate borg als voor het oorspronkelijke voorwerp van het contract. Voor nieuwe leveringen begint de garantietermijn opnieuw te lopen, maar dit enkel voor de omvang van de nieuwe levering.

Voor pas herstellende voorwerpen biedt KESSEL een garantie.

De garantietermijn bedraagt 24 maanden vanaf de levering aan onze partner. § 377 van het Duitse Handelwetboek zijn verder van toepassing.

Naast de wettelijk verplichte garantie garandeert KESSEL AG bij olie/benzineafscheiders, vetafscheiders, schachten, IBA-systemen en regenwaterreservoirs de dichtheid, statische belastbaarheid en toepasbaarheid voor een periode van 20 jaar.

Deze garantie geldt uitsluitend wanneer montage door vakkundig personeel is uitgevoerd volgens de geldende normvoorschriften en inbouw instructies, en dat daarbij voldoende rekening is gehouden met de grondwatersituatie ter plaatse.

Daarnaast geldt de voorwaarde dat het gebruik van de systemen en het onderhoud ervan wordt uitgevoerd volgens de KESSEL voorschriften.

2. KESSEL wil met nadruk stellen dat slijtage geen tekortkoming van het product is. Hetzelfde geldt voor fouten die optreden door foutief onderhoud.

**Instructie:** Het openen van verzegelde componenten of schroefverbindingen mag alleen door de fabrikant gebeuren. Anders kunnen vrijwaringsclaims uitgesloten zijn.

01.06.2010

## 9. Conformiteitsverklaring



### EU-KONFORMITÄTSERKLÄRUNG EC declaration of conformity/ Déclaration CE de conformité

Nach der Maschinenrichtlinie 2006/42/EG, der Niederspannungsrichtlinie 2006/95/EG,  
Richtlinie der elektromagnetischen Verträglichkeit 2004/108/EG.  
According to the Machine Guidelines 2006/42/EG, the Low Voltage Guidelines 2006/95/EG,  
Electromagnetism Guidelines 2004/108/EG.  
Selon les directives mécaniques 2006/42/EG, les directives de basse tension 2006/95/EG,  
les directives pour la compatibilité électromagnétique 2004/108/EG.

**KESSEL AG**  
**Bahnhofstraße 31**  
**D-85101 Lenting**

erklären wir, / we declare, / nous déclarons,

dass das Produkt/ that the product/ que le produit

**KESSEL- Hebeanlage *Aqualift F Compact* Unterflur  
für fäkalienhaltiges und fäkalienfreies Abwasser**

**KESSEL Lifting Station *Aqualift F Compact*  
for underground installation for wastewater with or without sewage**

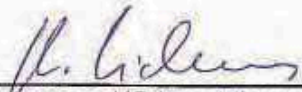
**Poste de relevage *Aqualift F Compact* KESSEL  
pour installation dans la dalle de béton pour eaux usées et eaux vannes**


den folgenden Normen entspricht:/ is in agreement with/ est en accord avec:

**EN 61000-6-1**  
**EN 61000-6-3**

Zur Kennzeichnung der Übereinstimmung der Produkte ist auf dem Typenschild das Zeichen der  
Richtlinie 93/68/EWG angebracht./ The 93/68/EEC code mark should be located on the ID plate on  
the product./ Le marquage et l'identification du produit figurent sur la plaquette d'identification selon  
les directives 93/68 EWG.

Lenting, den 08.02.2012

M. Rinckens   
Leiter Innovationsmanagement / Dokumentationsverantwortlicher  
Innovation Management Manager / Responsible for Documentation  
Responsable du management pour innovation et de la documentation

E. Thiernt   
Vorstand  
Managing Board  
Conseil d'administration







## 10. Overgaveprotocol voor de exploitant

Benaming \_\_\_\_\_  
Dag / Uur \_\_\_\_\_

Objectbenaming \_\_\_\_\_  
Adres / Telefoon / Telefax \_\_\_\_\_

Bouwheer \_\_\_\_\_  
Adres / Telefoon / Telefax \_\_\_\_\_

Planner \_\_\_\_\_  
Adres / Telefoon / Telefax \_\_\_\_\_

Uitvoerende vakfirma \_\_\_\_\_  
Adres / Telefoon / Telefax \_\_\_\_\_

KESSEL commissienummer \_\_\_\_\_

Opleveringsgemachtigde \_\_\_\_\_  
Adres / Telefoon / Telefax \_\_\_\_\_

Installatie-exploitant \_\_\_\_\_  
Adres / Telefoon / Telefax \_\_\_\_\_

Overgavepersoon \_\_\_\_\_  
Andere aanwezigen / Diversen \_\_\_\_\_

De beschreven ingebruikname en instructie werd in het bijzijn van de voor de keuring bevoegde persoon en de exploitant van de installatie uitgevoerd. Gelieve de doorslag naar de fabriek te sturen!

---

Plaats, datum	Handtekening Voor de keuring gemachtigde persoon	Handtekening Installatie-exploitant	Handtekening Monterende onderneming
---------------	---	--	--



## Note

## 11. Overgaveprotocol voor de monterende onderneming

- De gebruikname en instructie werd in het bijzijn van de voor de keuring gemachtigde persoon en de installatie-exploitant uitgevoerd.
- De installatie-exploitant/voor de keuring gemachtigde persoon werd op de onderhoudsplicht van het product volgens de bijgevoegde bedieningshandleiding gewezen.
- De gebruikname en instructie werd niet uitgevoerd

Aan de opdrachtgever/in gebruik nemer werden volgende bouwdelen en/of productcomponenten overhandigd:

---

---

---

---

---

De gebruikname en instructie wordt uitgevoerd door (firma, adres, aanspreekpartner, tel.):

---

---

---

---

---

De nauwkeurige termijnbepaling voor de gebruikname/instructie wordt door de installatie-exploitant en de in gebruik nemer uitgevoerd.

---

Plaats, datum

Handtekening  
Voor de keuring ge-  
machtigde persoon

Handtekening  
Installatie-exploitant

Handtekening  
Monterende onderneming





- Terugstroombeveiligingen
- Opvoerinstallaties, Pompen
- Afvoerputten
- Afscheiderinstallaties
  - Vetafscidders
  - Olie- en benzine-afscidders
  - Zetmeelafscidders
  - Bezinkselafscidders
- Waterzuivering
- Schachtsystemen
- Regenwatersystemen

 **KESSEL**